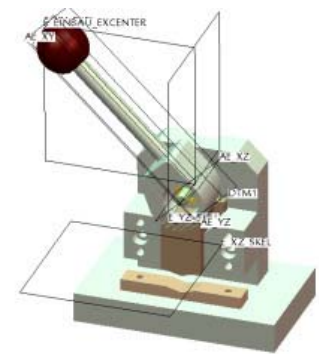




Lehrgang

Pro/ENGINEER Wildfire 4.0 Experte



Trainingskompetenz seit über 25 Jahren

IndustrieHansa ist ein führender Engineering-Dienstleister und Trainingsanbieter in Deutschland und Österreich. Aufgrund unserer langjährigen und umfassenden Erfahrungen auf dem Gebiet parametrischer und feature-basierender CAD-Konstruktion, sind wir in der Lage, praxisgerechte Trainings umzusetzen. Das auf verschiedene Anforderungsprofile zugeschnittene Trainingskonzept entspricht mit seinem modularen Aufbau höchsten Ansprüchen an Individualität und Flexibilität.

IndustrieHansa bietet gemeinsam mit Company Angels trainergeführte Schulungen sowohl in unseren eigenen Trainingszentren in München und Linz, als auch direkt bei Ihnen vor Ort an.

Der Lehrgang „**Pro/ENGINEER Wildfire 4.0 Experte**“ ist ein kompletter Kombinationskurs aus unseren Standardschulungsmodulen inklusive praxisgerechter Konstruktionsarbeiten in Projektform.

Dieser Lehrgang kann auch im Rahmen der „**Bildungskarenz Plus**“ eingereicht werden.

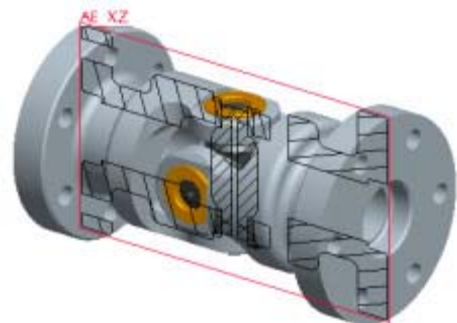
Einige Referenzkunden:

AGCO Fendt GmbH
 AGFA Gevaert AG
 BMW AG
 BorgWarner Turbo Systems
 CARL ZEISS AG
 CNH Global
 Daimler AG
 DENSO Corporation
 Eurocopter Group
 Fritzmeier Systems GmbH & Co. KG
 INA Schaeffler KG
 Krauss-Maffei Kunststofftechnik GmbH
 LIEBHERR AG
 LuK GmbH & Co. oHG
 MAN Diesel
 Océ
 PVA TePla AG
 RAFI GmbH & Co. KG
 Robert Bosch GmbH
 Rosenbauer International AG
 SAT Automation
 Siemens AG
 STIHL AG & Co. KG
 Tyco Electronics
 Wacker Construction Equipment AG
 ZF Friedrichshafen AG

Ansprechpartner:

Günter Markowitz

E-Mail: guenter.markowitz@companyangels.com
 Telefon: +43 664 504 2566



Pro/ENGINEER Wildfire 4.0 Experte

Pro/ENGINEER ist der Standard auf dem Gebiet der 3D-Produktkonstruktion. Die Lösung enthält branchenführende Produktivitäts-Tools, die optimale Vorgehensweisen in der Konstruktion fördern und gleichzeitig für die Einhaltung aller branchen- und unternehmensspezifischen Normen sorgen. Integrierte, parametrische 3D-CAD/CAM/CAE-Lösungen ermöglichen es Ihnen, Konstruktionen schneller als je zuvor zu erstellen – wobei Innovation und Qualität an erster Stelle stehen. Das Ergebnis sind außergewöhnliche Spitzenprodukte.

Ziele: Sie beherrschen Pro/ENGINEER als Werkzeug in der mechanischen Konstruktion vom Entwurf bis zum fertigen Produkt. Sie können von einfachen Dreh- und Frästeilen über Blechteile bis zu komplexen Gußteilen, großen Baugruppen mit oder ohne bewegliche Komponenten (Kinematik) und die Festigkeitsberechnung (FE) mit Pro/ENGINEER abdecken.

Inhalte:

Basiskurs

Modellierung von 3D Bauteilen
Zusammenbau von Baugruppen
Zeichnungserstellung

5 Tage

Aufbaukurs

komplexe Bauteilmodellierung
weiterführende Konstruktionstechniken
Erstellung von großen Baugruppen mit Skeletten
Top Down Konstruktion

5 Tage

Sheetmetal

Modellierung von Blechteilen und deren Abwicklungen

3 Tage

Mechanismus

Zusammenbau von Baugruppen mit Kinematischen Gelenken
Bewegung der Baugruppen
Ableitung der Kräfte bei dynamischen Problemen (Gravitation, Massenträgheiten, Reibung, usw.)

2 Tage

Flächenmodellierung

Modellierung von komplexen Bauteilen mit Flächen

3 Tage

Mechanica

Finite Elemente Berechnung von Bauteilen

1 Tag

Summe gesamt Trainings: 19 Tage oder

152 Lehreinheiten

Projektarbeit:

Erstellung, Lern- und Übungszeiten vor Ort im Eigenen Betrieb
Projektcoachings
Präsentationen der Projektarbeit, Prüfungsgespräch

16 Tage

3 Tage

1 Tag

Summe gesamt Projektarbeit: 20 Tage oder

160 Lehreinheiten

Gesamtsumme Trainings und Projektarbeit: 39 Tage oder

312 Lehreinheiten

Mindestwochenstunden bei 3 Monaten Bildungskarenz (20 h / Woche) 240 Lehreinheiten

(Präsenzzeiten inkl. Projektcoaching/Prüfung 23 Tage à 8 Std = 158 Lehreinheiten)

Zielgruppe:

Konstrukteure, Technische Zeichner (PC- bzw. Windows Grundkenntnisse sollten vorhanden sein)

Kern der Ausbildung:

Selbstständiges praktisches Anwenden von Pro/ENGINEER im Konstruktionsprozess

Trainingseinheiten:

In den Trainingseinheiten wird die Funktionsweise von Pro/ENGINEER vermittelt und geübt. In Form von Übungsbeispielen werden die theoretischen Kenntnisse vor Ort angewendet und damit praxisnahe geübt.

Üben und Ergebnisse präsentieren:

Zwischen den Trainingseinheiten wenden Sie Pro/ENGINEER an eigenen Konstruktionsbeispielen an. Diese Beispiele werden in den folgenden Trainingseinheiten gemeinsam besprochen und erweitert. So sammeln Sie innerhalb kurzer Zeit Erfahrungen, weil Sie auch von den Ergebnissen Ihrer Kollegen profitieren.

Dauern des Lehrganges:

3 Monate

Prüfung:

An einem Prüfungstag werden Sie alle Einzelteile einer komplette Baugruppe entwerfen, konstruieren und im 3D zusammenbauen. Von dieser Baugruppe werden Sie 2D Zeichnungen erstellen, eine kinematische Animation erzeugen und ein Bauteil auf Festigkeit berechnen. Bei positiv abgeschlossener Prüfung erhalten Sie ein Zertifikat, das bestätigt, dass Sie das Qualifizierungsprogramm erfolgreich abgeschlossen haben.

Ihre Vorteile

- Lehrgang umfasst alle wichtigen Module in Pro/ENGINEER als Pauschalpreis
- In praktischen, gecoachten Projektarbeiten während des Lehrganges können spezielle Anforderungen Ihres Betriebes direkt eingebracht bzw. umgesetzt werden
- Dieser Lehrgang kann im Rahmen der „Bildungskarenz Plus“ eingereicht werden und wird von den Bundesländern gefördert
- Damit können Sie Ihre Konstrukteure günstig schulen (Kosten für Lohn zahlt AMS, Land zahlt einen Teil der Schulungskosten)

Teilnahmebedingungen

- Der Lehrgang findet in unseren Schulungszentren München oder Linz statt, bzw. vor Ort in Ihrem Unternehmen (Schulungsraum inklusive Beamer muss für die Anzahl der Teilnehmer vorhanden sein)
- Pro/ENGINEER Lizenzen werden für die Dauer des Lehrganges von IndustrieHansa beigestellt
- Die Schulungsunterlagen werden elektronisch zur Verfügung gestellt
- Eigener PC / Laptop pro Teilnehmer wird benötigt
- Der Lehrgang ist begrenzt auf 12 Teilnehmer
- Der Beginn eines Lehrganges ist jederzeit nach Vereinbarung möglich

Kosten (exkl. Ust)

- Ca. 3500 Euro bis 5000 Euro pro Person, abhängig von der Teilnehmeranzahl
- Diese Kosten werden von den jeweiligen Bundesländern zw. 25 – 50% gestützt

Ihr Ansprechpartner:

Company Angels
DI. Günter Markowitz
Dr. Aunerstr. 22
8074 Raaba

E-Mail: guenter.markowitz@companyangels.com
Telefon: +43 664 504 2566